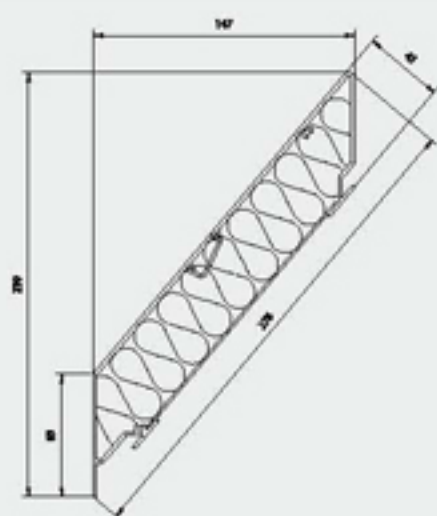
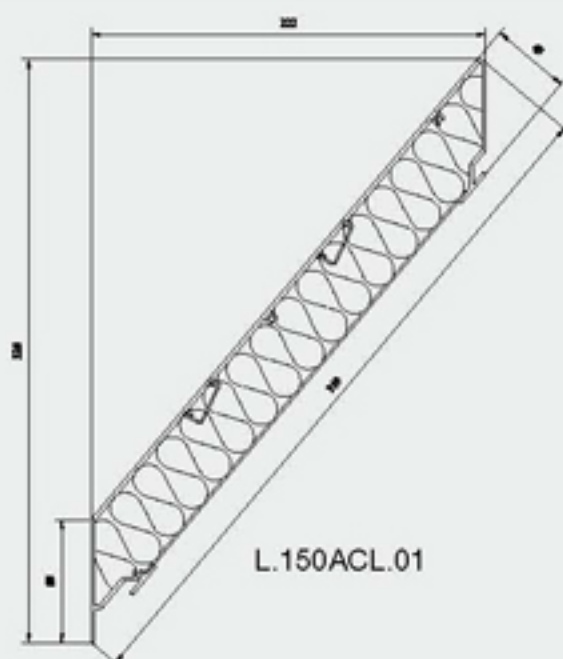


Lamellentypen - Schalldämmende Lamellen L.150ACS/L.150ACL/L.170ACL



L.150ACS.01



L.150ACL.01

Beschreibung

Aluminium-Strangpressprofil, mit einem Lamellenabstand von 150 oder 170 mm und perforierter Unterplatte; die Höchstlänge der Lamellen beträgt 6000 mm. Um die Schalldämmung zu erreichen sind die Lamellen mit anorganischer Mineralwolle gefüllt. Entwickelt, um bei einem Lamellenwandssystem, bei dem die schalldämmenden Faktoren überwiegen, eine ästhetische Lösung zu bieten.

Material

L.150ACS.01 und L.150ACL.01: Aluminium-Strangpressprofil, EN AW - 6063 T66, perforiertes Aluminiumblech

Oberflächenbehandlung

- EV-1 eloxiert (20 Mikron)
- Polyester-Pulverbeschichtung (60 - 80 Mikron) in RAL-Farben

Insektenschutz

An der Rückseite der Unterkonstruktion befestigt.

Türen

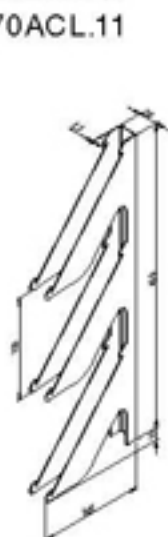
Einzel- und Doppeltüren erhältlich mit dem RENSON® Standard-Baubeschlag und auf einem Flachscharnier bewegend (siehe S. 64)

Schalldämmende Eigenschaften

L.150ACS: $R_w (C;C_{1,2}) = 11 (-1;-2)$ dB
 L.150ACL: $R_w (C;C_{1,2}) = 15 (-1;-4)$ dB
 L.170ACL: $R_w (C;C_{1,2}) = 13 (-1;-3)$ dB

Lamellenhalter

L.150ACS: Typ L.150ACS.11
 L.150ACL: Typ L.150ACL.11
 L.170ACL: Typ L.170ACL.11



L.150ACS.11



L.150ACL.11



L.170ACL.11

Technische Daten L.150ACS

Lamellenabstand: 150 mm

Tiefe: 147 mm

Höhe: 239 mm

K-Faktor*, Zufuhr: 27,4

Optischer freier Querschnitt*: 54%

Physischer freier Querschnitt*: 34,3%

Höchstüberspannung zwischen zwei Halteprofilen**: 2800 mm

L.150ACL

Lamellenabstand: 150 mm

Tiefe: 222 mm

Höhe: 328 mm

K-Faktor*, Zufuhr: 37,3

Optischer freier Querschnitt*: 54%

Physischer freier Querschnitt*: 34,3%

Höchstüberspannung zwischen zwei Halteprofilen**: 2700 mm

L.170ACL

Lamellenabstand: 170 mm

Tiefe: 222 mm

Höhe: 328 mm

K-Faktor*, Zufuhr: 28,58

Optischer freier Querschnitt*: 59%

Physischer freier Querschnitt*: 37%

Höchstüberspannung zwischen zwei Halteprofilen**: 2700 mm

* Definition siehe S. 44

** Bei Winddruck q_b 800 Pa

Aluminium-Stranpressprofile - schalldämmende Lamellen



Ref. : EKZ Einkaufszentrum , Hamburg (D)



L.150ACS



L.150ACL