



## Loggialu®

Paro 0140

Schiebepaneel mit Aluminium-Lamellen

# Loggialu® Paro 0140

## Beschreibung

Loggialu® Paro 0140 kombiniert die Funktionalität eines effektiven Sonnenschutzes mit dem eleganten und ästhetischen Design in einem zeitgemäßen Konzept.

Der stabile umlaufende Rahmen, gewährleistet eine hohe Formfestigkeit des Elements, während die Lamellen diskret und ohne sichtbare Befestigung in die seitlichen senkrechten Rahmenprofile eingelassen sind.

## Produkt

- Effizienter Sonnenschutz bei maximalem Lichtdurchlass und komfortabler Durchsicht
- Gleichartige Ansicht des Elements von der Innen- und Außenseite
- Ästhetisches Sonnenschutzpaneel ohne sichtbare Verbindungselemente
- Paneel aus stranggepresstem Aluminium mit eloxierter oder pulverbeschichteter Oberfläche
- Wartungsarm:
  - Hochwertiger und wartungsfreier Schiebebeschlag
  - Eloxiertes oder pulverbeschichtetes Aluminium, einfach zu reinigen
- Geeignet als Schiebepaneel oder starres Sonnenschutzpaneel
- Schiebepaneel:
  - Einfaches Schiebepaneel
  - Symmetrisches Schiebepaneel
  - Teleskopisches Schiebepaneel
  - Manuell oder motorisch angetrieben
- Mögliche Abmessungen sind von der örtlichen Windbelastung und den regionalen Richtlinien abhängig <sup>(\*)</sup>
- Loggialu® Paro 0140 ist montagefertig (werkseitige Produktion) oder als Baukastensystem (Profile in Lagerlängen mit Einzel- und Zubehörteilen) zur Selbstmontage lieferbar.

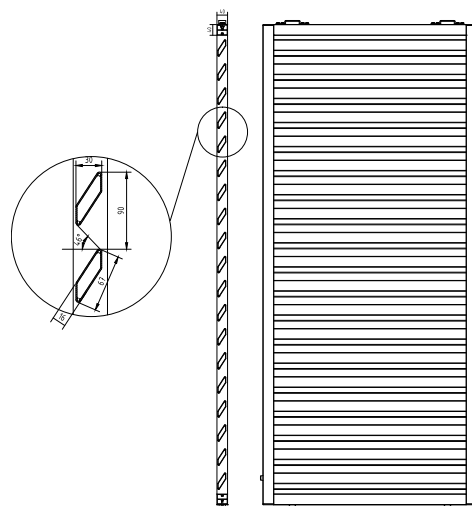
<sup>(\*)</sup> Projektmäßig zu begutachten mit unserem Projekt-Team

## Technische Eigenschaften

- Aluminium-Teile:
  - Stranggepresstes Aluminium, Legierung EN AW-6063 T66
  - E6/EV-1 eloxiert (20 Mikron)
  - Polyester-Pulverbeschichtung (60-80 Mikron) in RAL-Farben
- Lamellen:
  - Lamellenabstand: 90mm
  - Lamellentiefe: 30mm
  - Neigung der Lamelle: 33°
  - Äußerster Sonneneinstrahlungswinkel SW: 46°
- Rahmen mit einer Tiefe von 40mm, geeignet für normale Paneel-Abmessungen und Windbelastungen
- Abhängig vom Höhenmaß des Schiebepaneels kann das horizontale Rahmenprofil (oben und/oder unten 70mm anstatt 40mm betragen)

## Optionales Zubehör

- Flexible untere Führung Flexguide® (siehe Web-Site für mehr Information)



rotec GmbH Berlin Langrehr & Co.  
Werner-Voss-Damm 58 • 12101 Berlin  
Tel. +49 (0)30 789 039 0 • Fax +49 (0)30 789 039 90  
info@rotec-berlin.de • www.wetterschutzgitter.com

