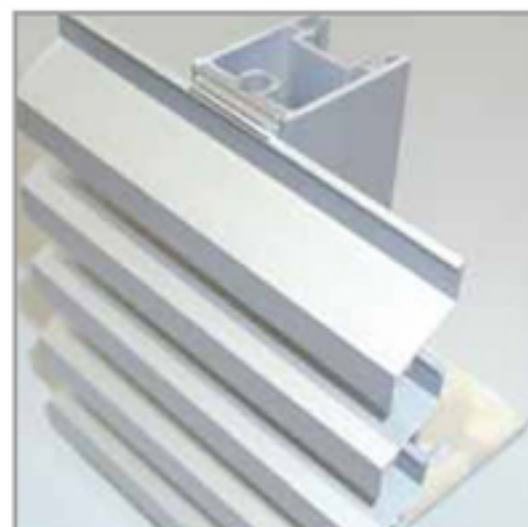
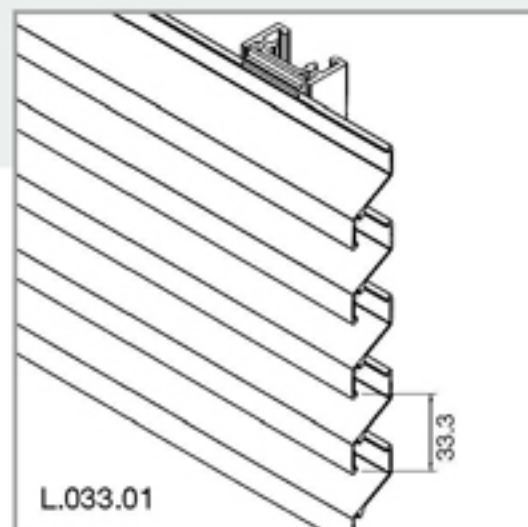
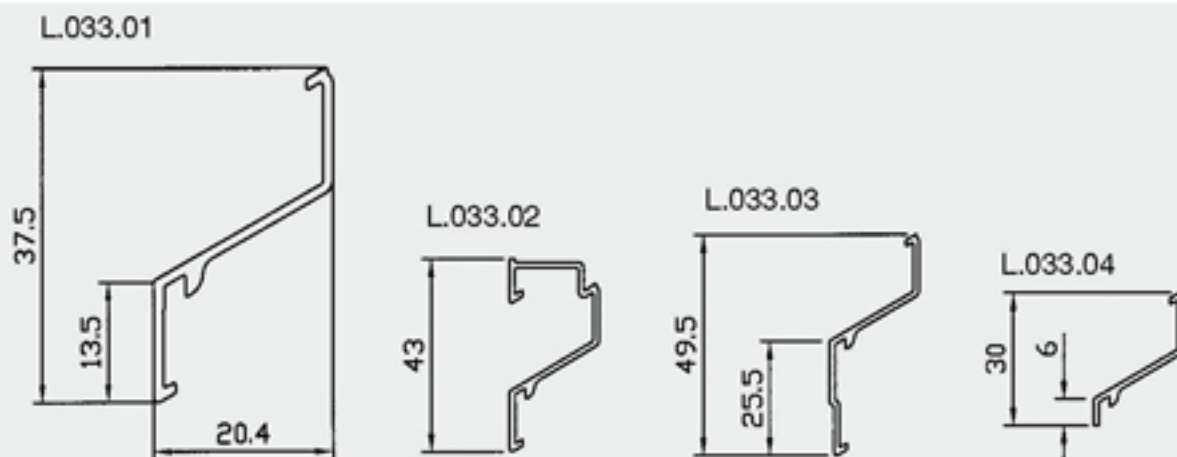


Lamellentypen - L.033



Beschreibung

Aluminium-Strangpressprofil für leichte Belastung, mit einem Lamellenabstand von 33,3 mm. Normalerweise verwendet bei kleineren Flächen, runden und speziellen Formen.

Material

Aluminium-Strangpressprofile, Legierung EN AW 6063 T66

Oberflächenbehandlung

- EV-1 eloxiert (20 Mikron)
- Polyester-Pulverbeschichtung (60 - 80 Mikron) in RAL-Farben

Insektenschutz

An der Rückseite der Unterkonstruktion befestigt.

Eigenschaften

Die Lamelle L.033.01 ist auch in gebogener Ausführung lieferbar - Mindestradius 800 mm. Anfangslamelle L.033.02 dient als ästhetischer oberer Anschluss, die verlängerte Abschlusslamelle L.033.03 und verkürzte Abschlusslamelle L.033.04 bilden eine optimale Ansicht im unteren Bereich. Des Weiteren ist das System L.033 mit der Blocklamelle L.033.05 (siehe S. 71) kombinierbar.

Türen

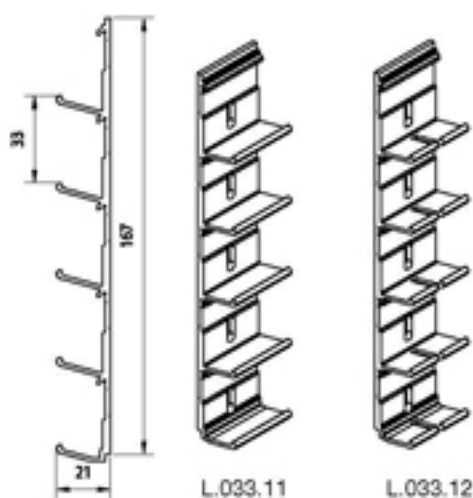
Einzel- und Doppeltüren erhältlich mit dem RENSON® Standard-Baubeschlag und auf einem Flachscharnier bewegend (siehe S. 64 - 65)

Lamellenhalter

Einfach-Lamellenhalter: Typ L.033.11

Doppel-Lamellenhalter für thermische Dehnung: Typ L.033.12

(Verbindungsstück für 2 Lamellen)



Technische Daten L.033.01

- Lamellenabstand: 33,3 mm
- Tiefe: 20,4 mm
- Höhe: 37,5 mm
- K-Faktor*, Zufuhr: 19,04
- Optischer freier Querschnitt*: 59%
- Physischer freier Querschnitt*: 44,7%
- Höchstüberspannung zwischen zwei Halteprofilen**: 800 mm

* Definition siehe S. 44

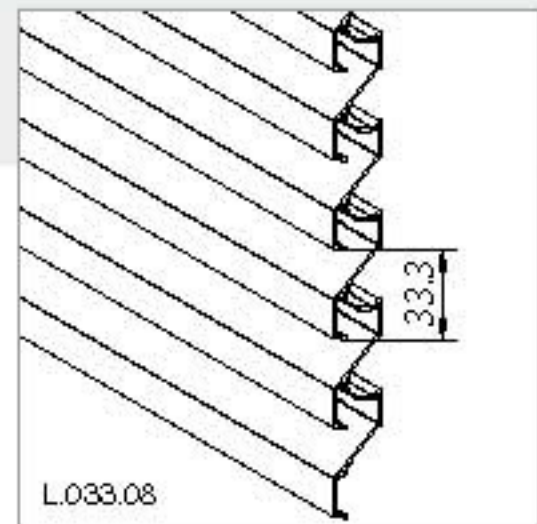
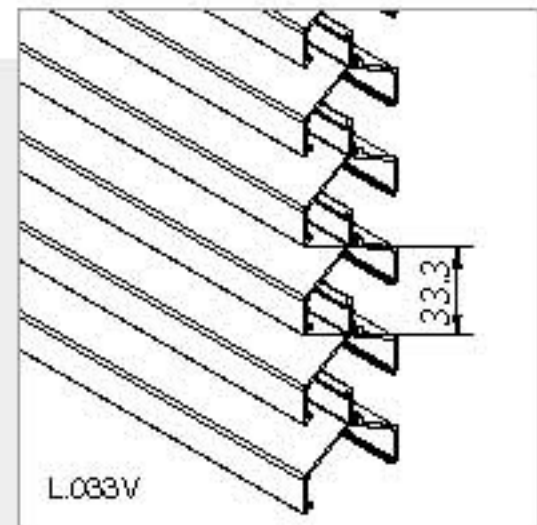
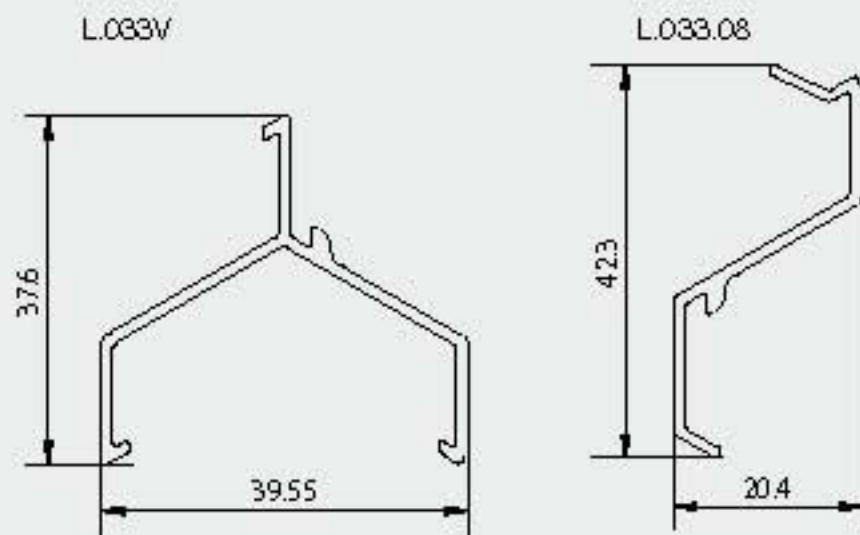
** Bei Winddruck q_b 800 Pa

Aluminium-Strangpressprofil



Ref. Musterhaus Young Budget Homes (B)

Lamellentypen - L.033 Varianten



Beschreibung

Aluminium-Strangpressprofil mit einem Lamellenabstand von 33,3 mm.

Anwendungsbeispiele

L.033V und L.033.08 :

- "Risiko"-Anwendungen, beispielsweise Trafohäuser, die beschränkten Zugang erfordern
- Sichtschutz
- Kleines Format für hohe Witterungsbeständigkeit (L.033V: HEVAC Kategorie A)
- Aufgrund der gleichen Ansicht, ist die Lamelle L.033V mit der Lamelle L.033.01 kombinierbar.

L.033HF :

- Physischer freier Querschnitt 50 %

L.033CL :

- Anwendung der geschlossenen Lamelle L.033CL, für vollständig oder partiell geschlossene Fassaden.



Technische Daten L.033V

Lamellenabstand: 33,3 mm
 Tiefe x Höhe: 39,6 mm x 37,6 mm
 K-Faktor*, Zufuhr: 66,10
 Optischer freier Querschnitt*: 60 %
 Physischer freier Querschnitt*: 43 %
 Höchstüberspannung zwischen zwei Halteprofilen**: 800 mm

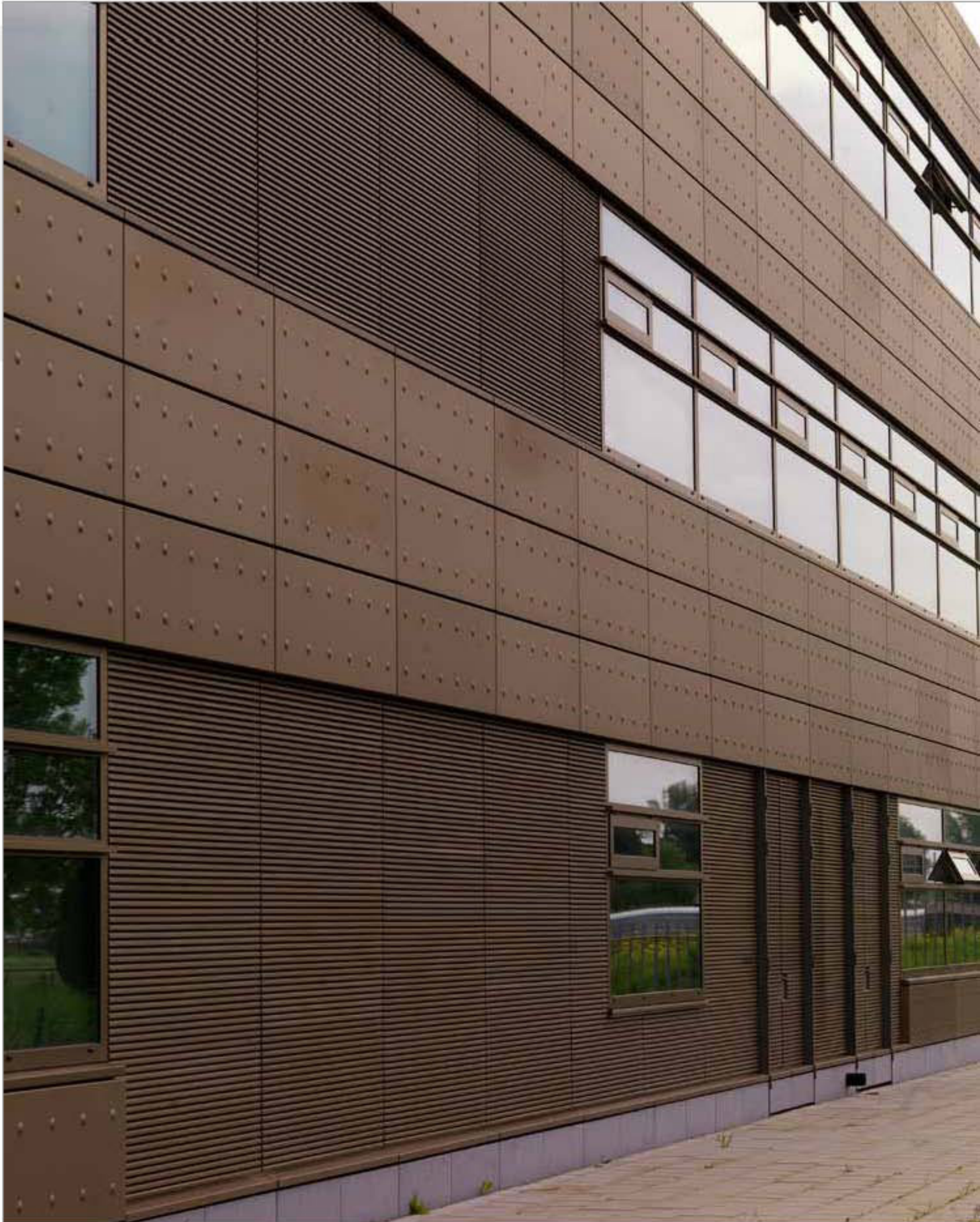
Technische Daten L.033.08

Lamellenabstand: 33,3 mm
 Tiefe x Höhe: 20,4 mm x 42,3 mm
 K-Faktor*, Zufuhr: 123,46
 Optischer freier Querschnitt*: 56 %
 Physischer freier Querschnitt*: 26 %
 Höchstüberspannung zwischen zwei Halteprofilen**: 950 mm

* Definition siehe S. 44

** Bei Winddruck q_b 800 Pa

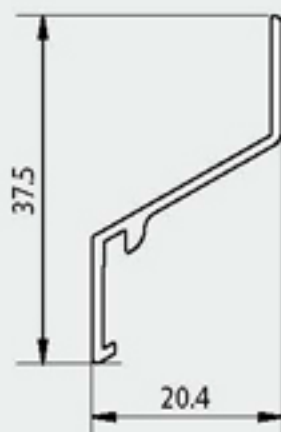
Aluminium-Strangpressprofil



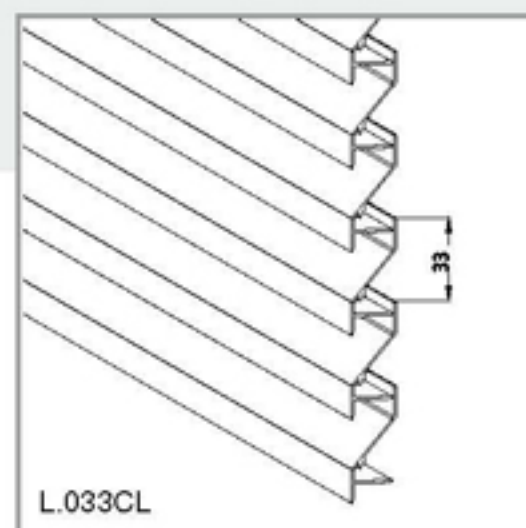
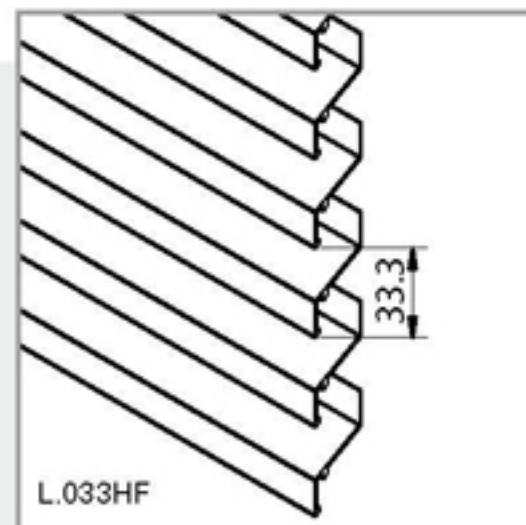
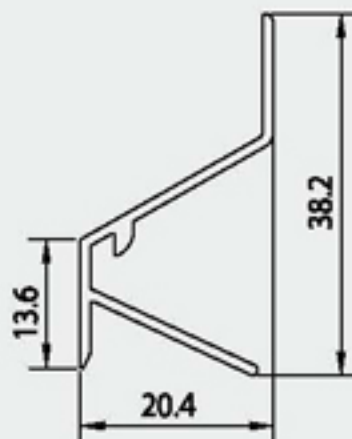
Ref. : Feuerwache, Pijnacker (NL)

Lamellentypen - L.033 Varianten

L.033HF - Objektprofil



L.033CL



Beschreibung

Material

Aluminium-Strangpressprofile, Legierung EN AW 6063 T66

Oberflächenbehandlung

- EV-1 eloxiert (20 Mikron)
- Polyester-Pulverbeschichtung (60 - 80 Mikron) in RAL-Farben

Insektenschutz

An der Rückseite der Unterkonstruktion befestigt

Türen

Einzel- und Doppeltüren erhältlich mit dem RENSON® Standard-Baubeschlag und auf einem Flachscharnier bewegend (siehe S. 64 - 65)

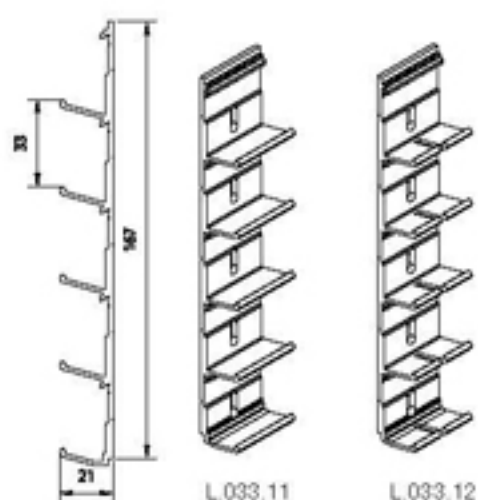
Lamellenhalter

Einfach-Lamellenhalter: L.033.11

Doppel-Lamellenhalter für thermische Ausdehnung: L.033.12

(Lamellen-Stoßbereich)

Die Lamellenhalter sind für alle Lamellenvarianten des Typs L.033, lediglich bei Lamelle Typ L.033V werden diese mit der Unterseite nach oben auf dem Trägerprofil montiert.



Technische Daten L.033HF

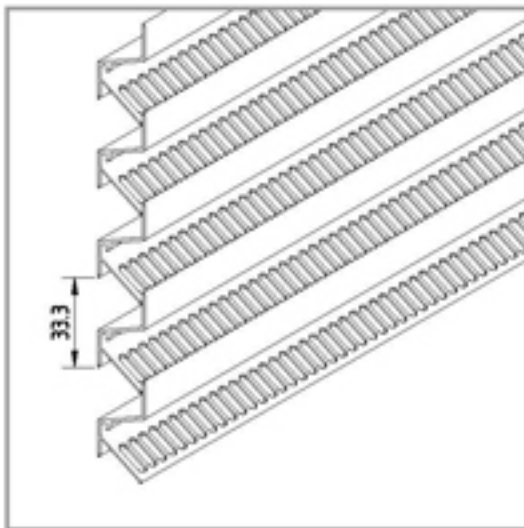
Lamellenabstand: 33,3 mm
 Tiefe x Höhe: 20,4 mm x 37,5 mm
 K-Faktor*, Zufuhr: 20,99
 Optischer freier Querschnitt*: 59 %
 Physischer freier Querschnitt*: 50 %
 Höchstüberspannung zwischen zwei Halteprofilen**: 800 mm

Technische Daten L.033CL

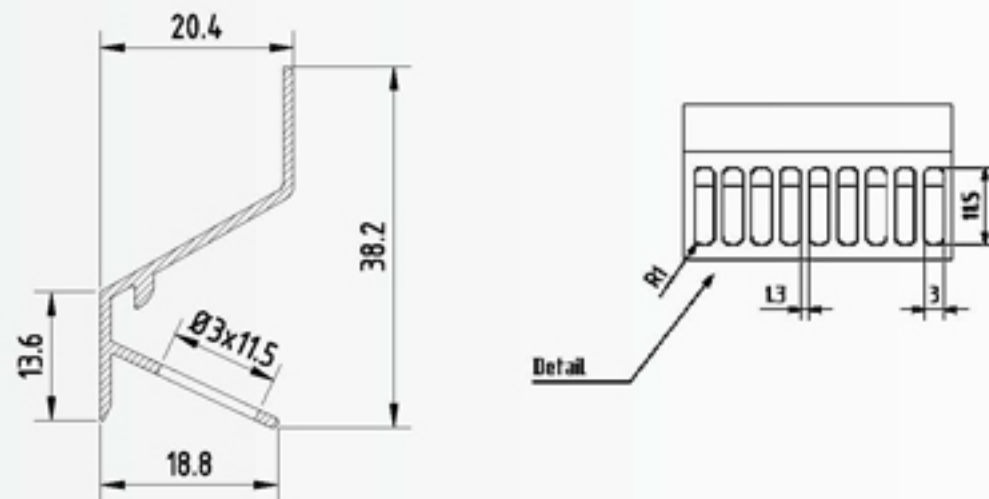
Lamellenabstand: 33,3 mm
 Tiefe x Höhe: 20,4 mm x 38,2 mm
 Höchstüberspannung zwischen zwei Halteprofilen**: 1400 mm

* Definition siehe S. 44

** Bei Winddruck qb 800 Pa



L.033IM1



Beschreibung

Strangpressprofil aus Aluminium mit integriertem Insektenschutz. Durch einklipsen der Lamelle L.033IM1 in den Standard-Lamellenhalter wird eine Kombination von Wetterschutz und Insektenschutz in einem Arbeitsgang kreiert. Dieses System bietet eine optimale Montagegeschwindigkeit, sowie eine ideale Lösung an baulichen Situationen, wo ein Standard-Insektenschutz schwierig montierbar ist. Zudem ist die Lamelle L.033IM1 perfekt kombinierbar mit der Standardlamelle L.033.01, sowie die geschlossene Lamelle L.033CL.

Material

Aluminium-Strangpressprofil, Legierung EN AW-6063 T66

Oberflächenbehandlung

- EV-1 eloxiert (20 Mikron)
- Polyester-Pulverbeschichtung (60-80 Mikron) in RAL-Farben

Türen

Einzel- und Doppeltüren erhältlich mit dem RENSON® Standard-Baubeschlag und auf einem Flachscharnier bewegend (siehe S. 64 – 65).

Lamellenhalter

Einfach-Lamellenhalter: L.033.11

Doppel-Lamellenhalter für thermische Ausdehnung: L.033.12
(Lamellen-Stossbereich)

Technische Daten L.033IM1

Lamellenabstand : 33,3 mm

Tiefe : 20,4 mm

Höhe : 38,2 mm

Optischer freier Querschnitt* : 59%

Physischer freier Querschnitt* : 24%

Höchstüberspannung zwischen zwei Halteprofilen** : 1.350 mm

*Definition S.42

**Bei Winddruck qb: 800Pa

