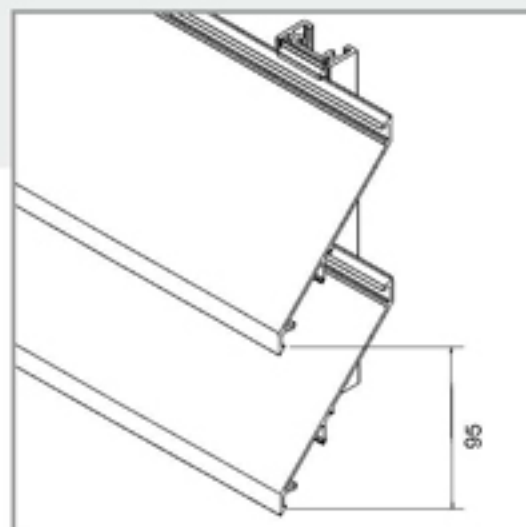
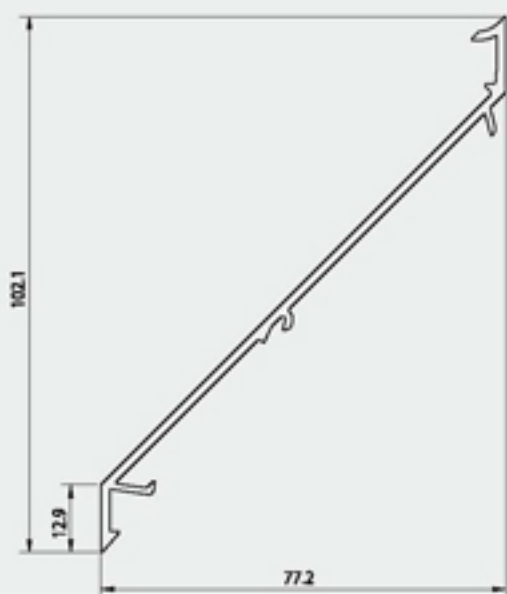


# Lamellentypen - L.095

L.095.01



## Beschreibung

Aluminium-Strangpressprofil für extra-starke Belastung, mit einem extra-großen Luftdurchlass und einem Lamellenabstand von 95 mm.

## Material

Aluminium-Strangpressprofile, Legierung EN AW 6063 T66

## Oberflächenbehandlung

- EV-1 eloxiert (20 Mikron)
- Polyester-Pulverbeschichtung (60 - 80 Mikron) in RAL-Farben

## Insektenschutz

Zwischen den Lamellen oder an der Rückseite der Unterkonstruktion befestigt (siehe S. 57).

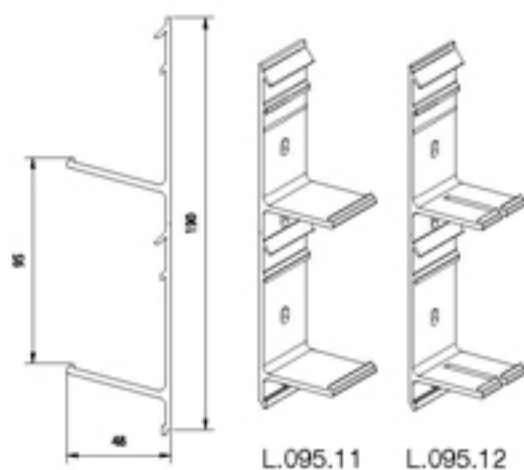
## Türen

Einzel- und Doppeltüren erhältlich mit dem RENSON® Standard-Baubeschlag und auf einem Flachscharnier bewegend (siehe S. 64 - 65)

## Lamellenhalter

Einfach-Lamellenhalter: Typ L.095.11

Doppel-Lamellenhalter für thermische Ausdehnung: L.095.12  
(Lamellen-Stoßbereich)



## Technische Daten L.095

Lamellenabstand: 95 mm

Tiefe: 77,5 mm

Höhe: 102,1 mm

K-Faktor\*, Zufuhr: 11,41

Optischer freier Querschnitt\*: 86%

Physischer freier Querschnitt\*: 55,5%

Höchstüberspannung zwischen  
zwei Halteprofilen\*\*: 1300 mm

\* Definition siehe S. 44

\*\* Bei Winddruck  $q_b$  800 Pa

## Aluminium-Strangpressprofil



Ref. Frente Mar da Ribeira de Boaventura (Madeira)