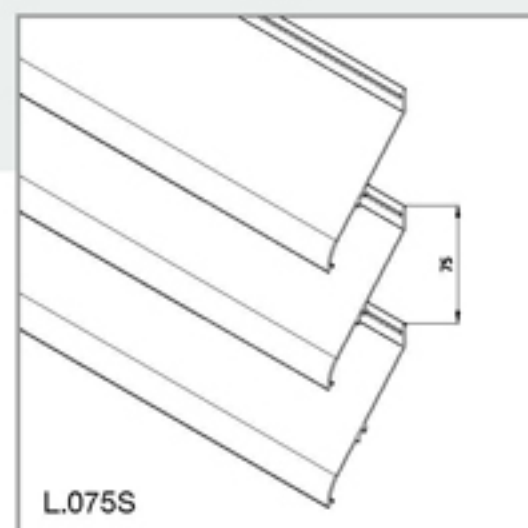
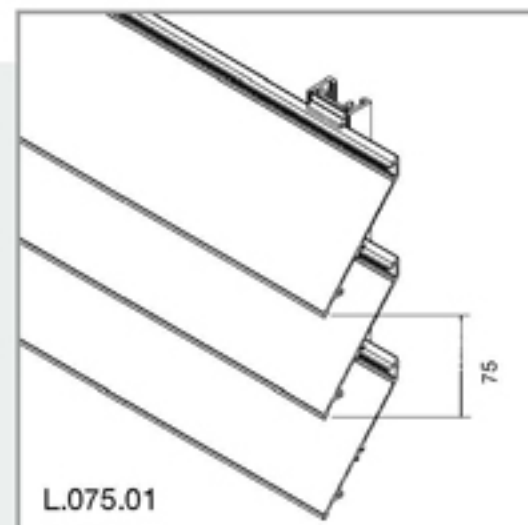
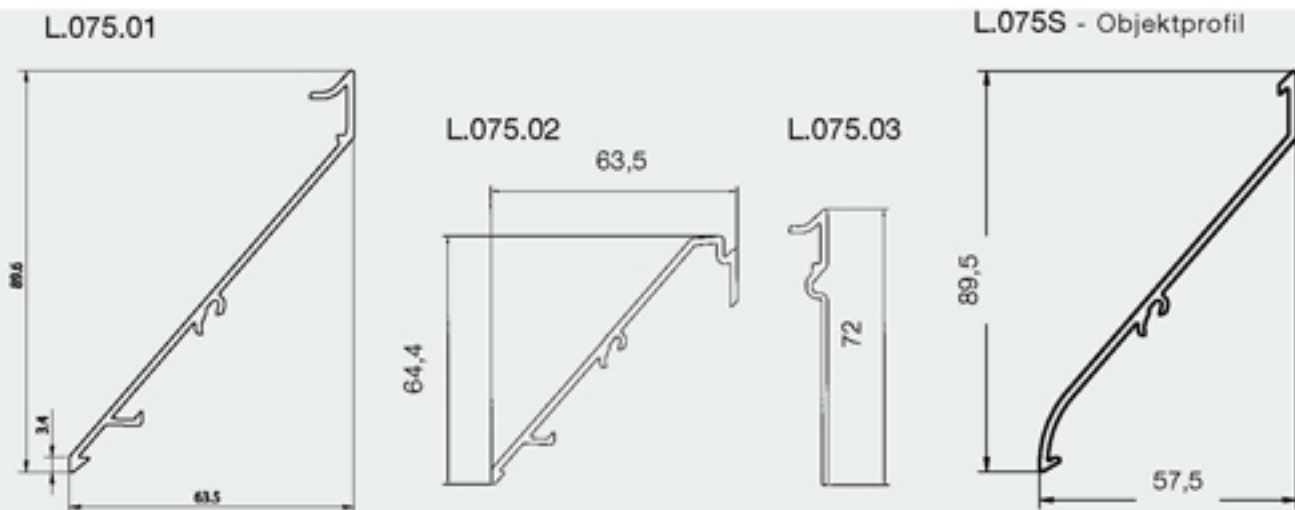


Lamellentypen - L.075



Beschreibung

Aluminium-Strangpressprofil für extra-starke Belastung, mit einem optimalen Luftdurchlass und einem Lamellenabstand von 75 mm. Diese Lamelle wird mit verschiedenen Arten von Insekten- bzw. Vogelschutz angeboten, die eine Lösung für jede Art von Einsatzbedingung bieten können.

Material

Aluminium-Strangpressprofile, Legierung EN AW 6063 T66

Oberflächenbehandlung

- EV-1 eloxiert (20 Mikron)
- Polyester-Pulverbeschichtung (60 - 80 Mikron) in RAL-Farben

Insektenschutz

Zwischen den Lamellen oder an der Rückseite der Unterkonstruktion befestigt (siehe S. 57).

Eigenschaften

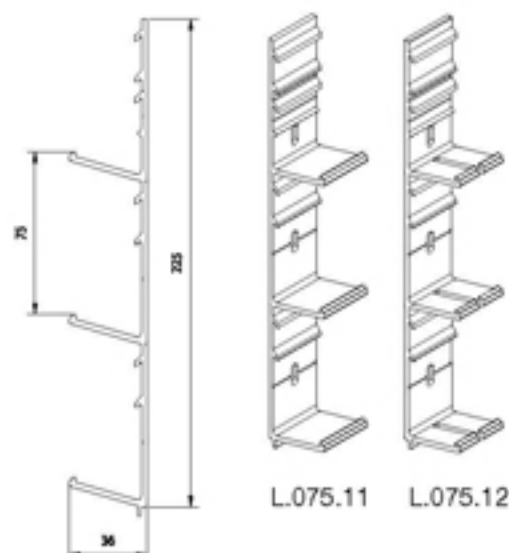
- Anfangslamelle L.075.02 für einen optimalen oberen Anschluss
- Abschlusslamelle L.075.03 für einen optimalen Abschluss im Schwellenbereich
- Rahmen ohne Anschlagrahmen (siehe S. 61)
- Rahmen mit Anschlagrahmen (siehe S. 61)

Türen

Einzel- und Doppeltüren erhältlich mit dem RENSON® Standard-Baubeschlag und auf einem Flachscharnier bewegend (siehe S. 64 - 65)

Lamellenhalter

Lamellenhalter: Typ L.075.11
 Doppel-Lamellenhalter für thermische Ausdehnung: L.075.12
 (Lamellen-Stossbereich)



Technische Daten L.075.01

Lamellenabstand: 75 mm
 Tiefe: 63,5 mm
 Höhe: 89,2 mm
 K-Faktor*, Zufuhr: 16,52
 Optischer freier Querschnitt*: 94%
 Physischer freier Querschnitt*: 43%
 Höchstüberspannung zwischen zwei Halteprofilen**: 1100 mm

L.075S

Lamellenabstand: 75 mm
 Tiefe: 57,5 mm
 Höhe: 89,5 mm
 K-Faktor*, Zufuhr: 16,52
 Optischer freier Querschnitt*: 86%
 Physischer freier Querschnitt*: 46,5%
 Höchstüberspannung zwischen zwei Halteprofilen**: 1000 mm

* Definition siehe S. 44

** Bei Winddruck q_b 800 Pa

Aluminium-Strangpressprofil



Ref. : Inria, Rennes (F)