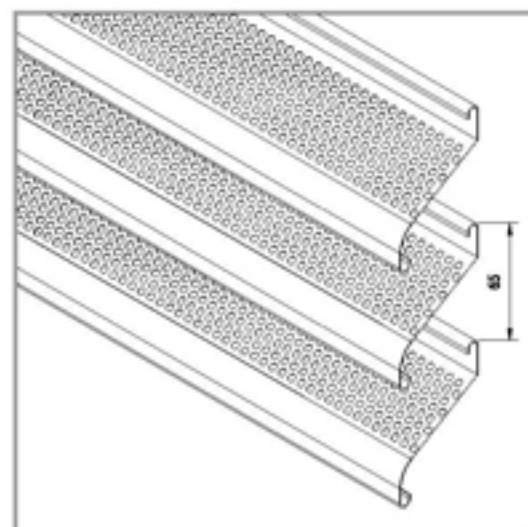
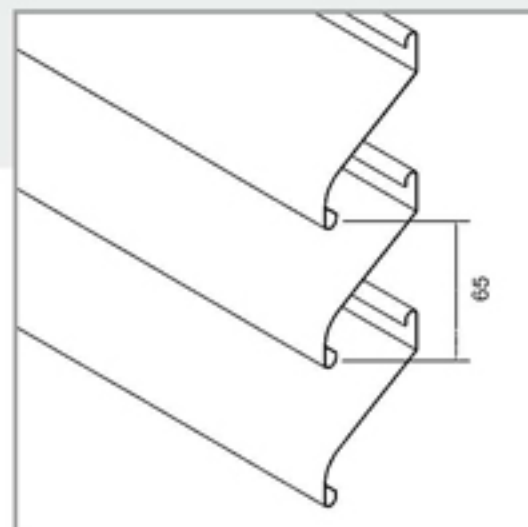
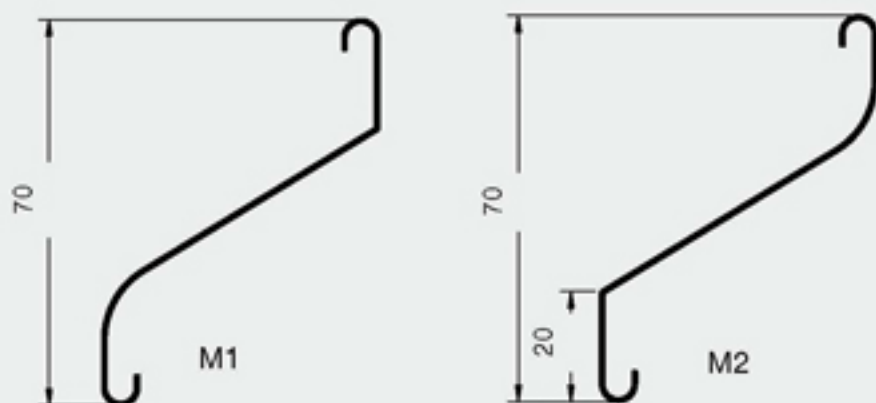


# Lamellentypen - L.065AL - L.065GL - L.065STS

Typ L.065: 2 Einklipsmöglichkeiten



## Beschreibung

Gewalztes Profil aus Aluminium (L.065AL); gewalztes Profil aus Aluminium, perforiert (L.065AL.02); gewalztes Profil aus verzinktem Stahl (L.065GL) oder gewalztes Profil aus Edelstahl (L.065StS). Bandmaterial für leichte Belastung, mit einem Lamellenabstand von 65 mm und normalem Wetterschutz. Anwendung als Abschirmung, ideal wenn eine preisgünstige Lösung gewünscht wird. Frontale Ansicht der Lamelle in zwei Ansichten montierbar: abgerundete Kante als Sichtseite (M1) oder scharfe Kante als Sichtseite (M2).

## Material

Aluminium EN AW 3005-H18

Verzinkter Stahl EN 10142

Edelstahl

## Oberflächenbehandlung

Polyester-Pulverbeschichtung (60 - 80 Mikron) in RAL-Farben (nur für L.065AL)

## Insektenschutz

An der Rückseite der Unterkonstruktion befestigt.

## Türen

Nur bei L.065AL

## Lamellenhalter

Typ L.065AL:

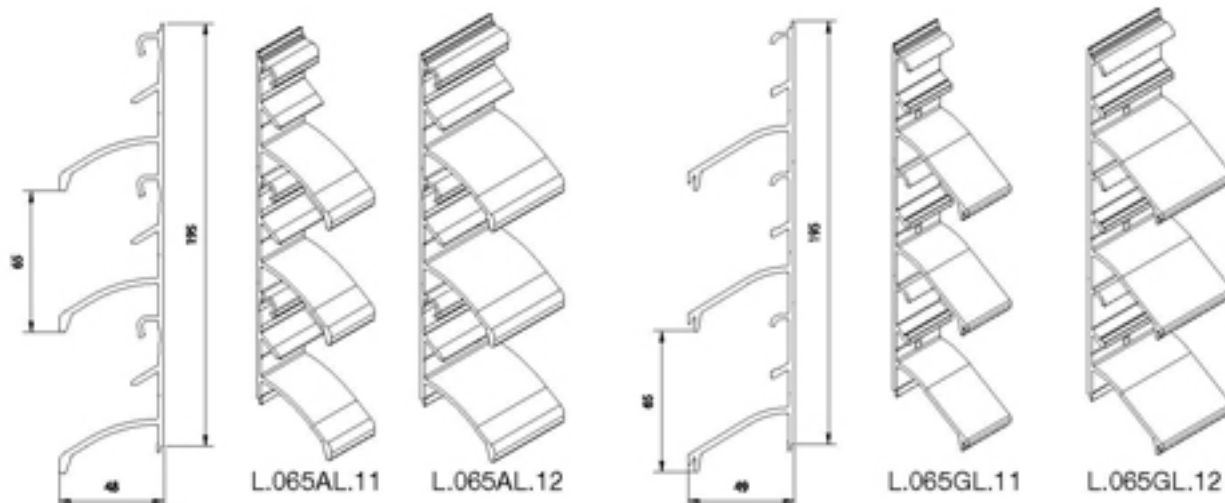
Einfach-Lamellenhalter Typ L.065AL.11

Doppel-Lamellenhalter Typ L.065AL.12  
(Lamellen-Stoßbereich)

Typ L.065GL und StS:

Einfach-Lamellenhalter Typ L.065GL.11

Doppel-Lamellenhalter Typ L.065GL.12  
(Lamellen-Stoßbereich)



## Technische Daten

### L.065AL, GL & StS

Lamellenabstand: 65 mm

Tiefe: 50,0 mm

Höhe: 70,0 mm

K-Faktor\*, Zufuhr: 13,32

Optischer freier Querschnitt\*: 70%

Physischer freier Querschnitt\*: 56%

Höchstüberspannung zwischen  
zwei Halteprofilen\*\*: 1200 mm

\* Definition siehe S. 44

\*\* Bei Winddruck  $q_b$  800 Pa

## Gewalzte Profile



Ref. : Einkaufszentrum Alexandrium, Rotterdam (NL)